

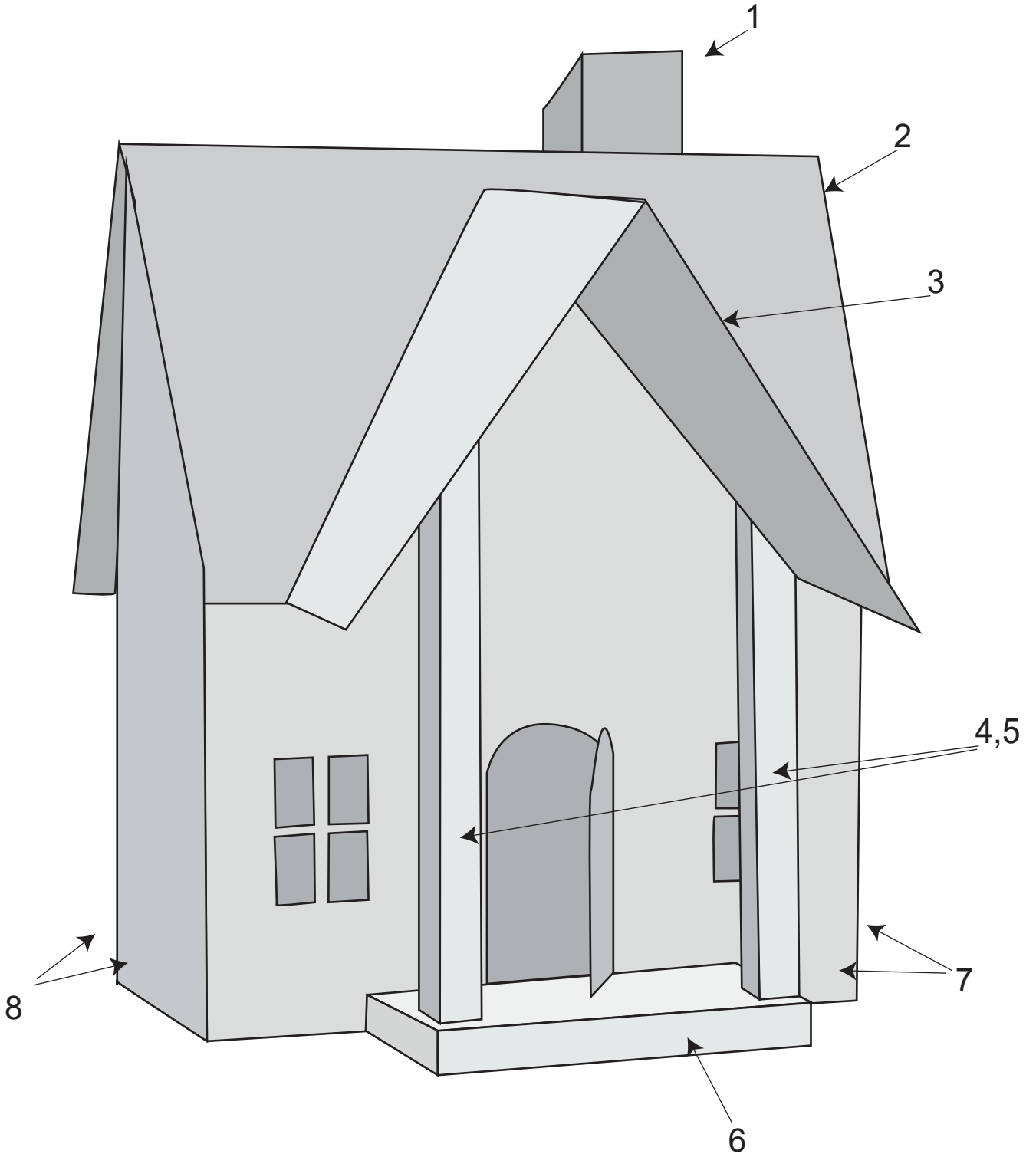
BASTELN

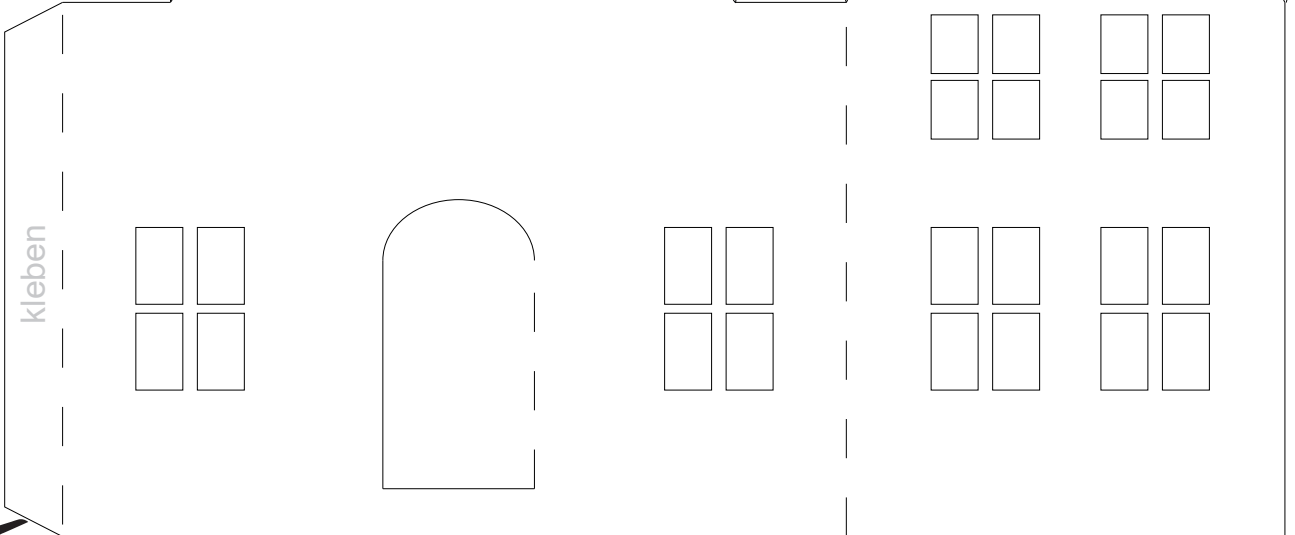
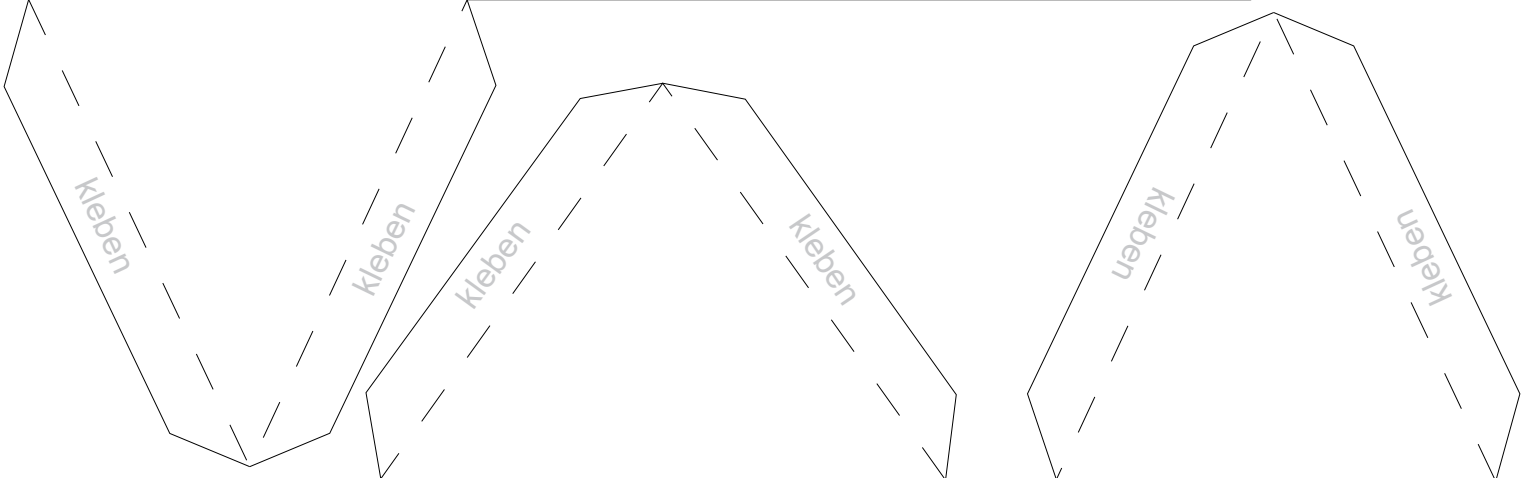
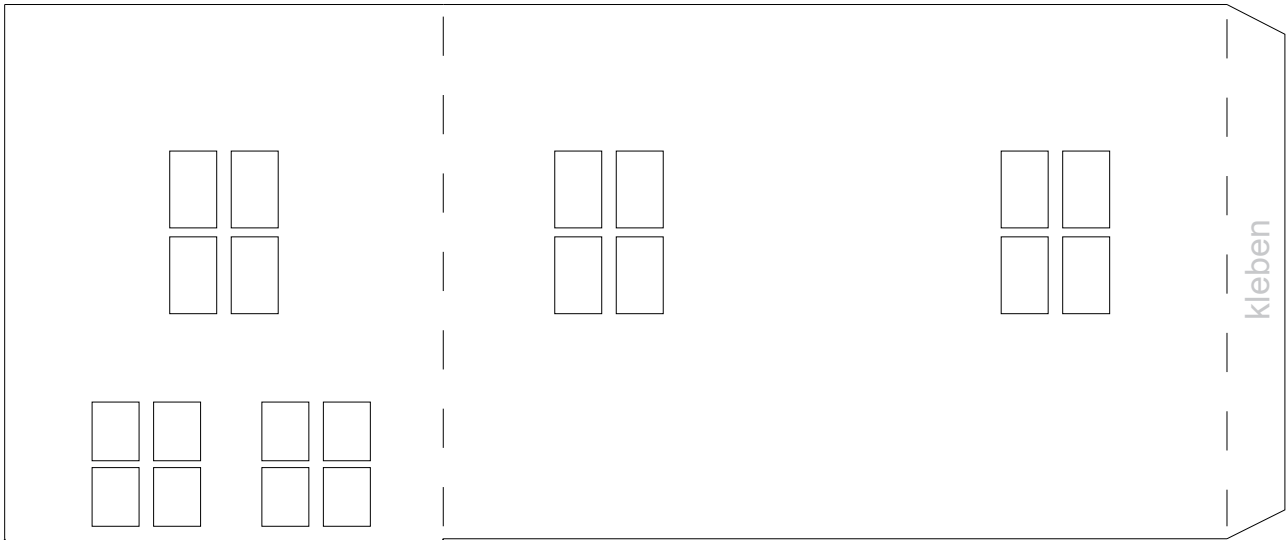
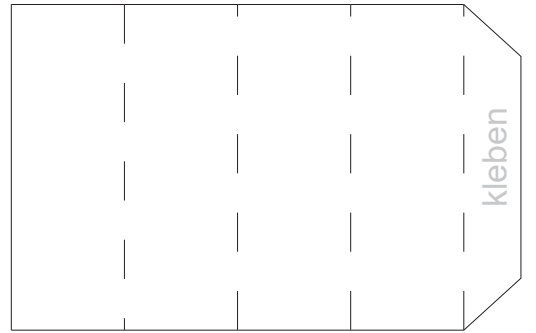
Anleitung
Wer möchte, kann das Haus bunt anmalen

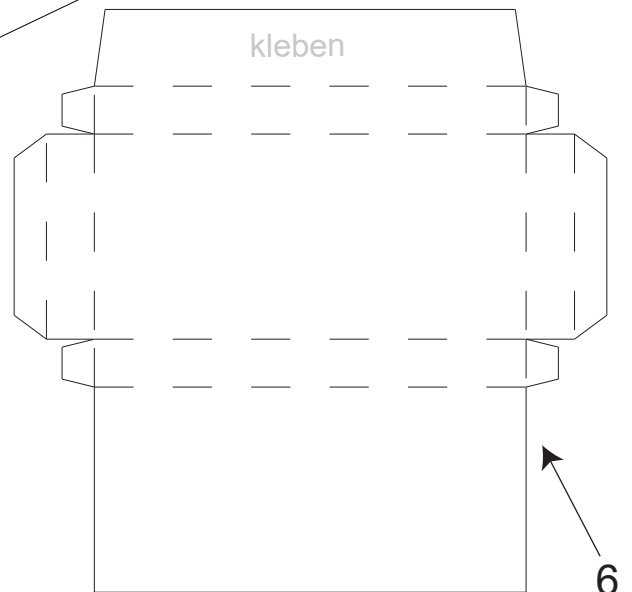
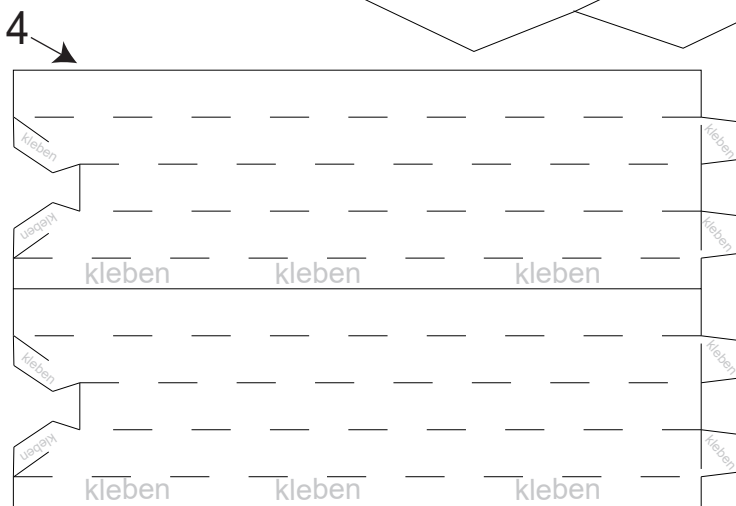
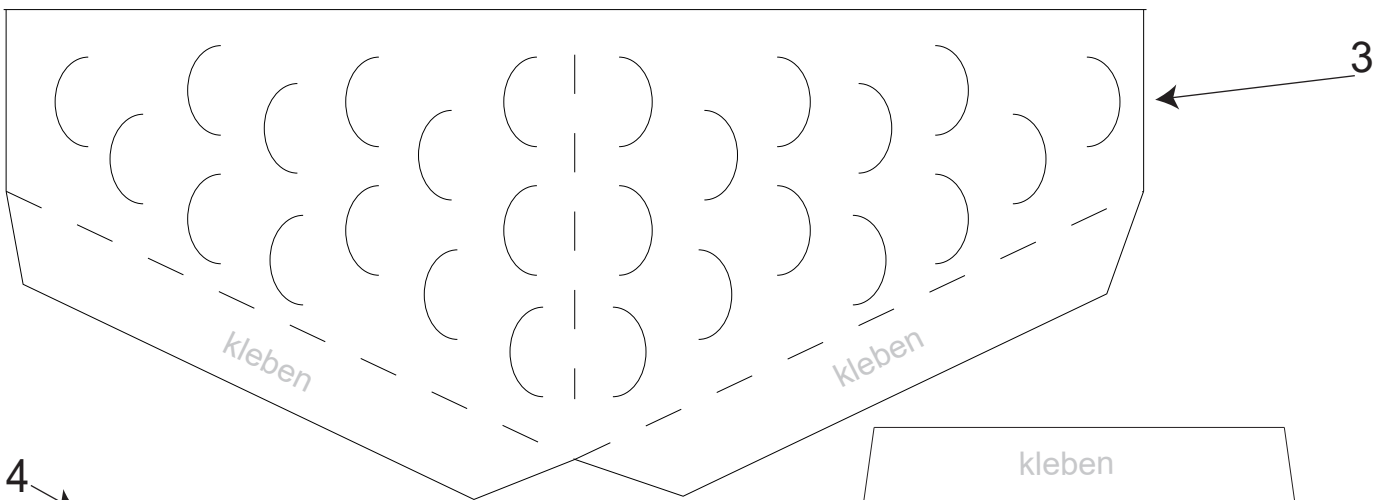
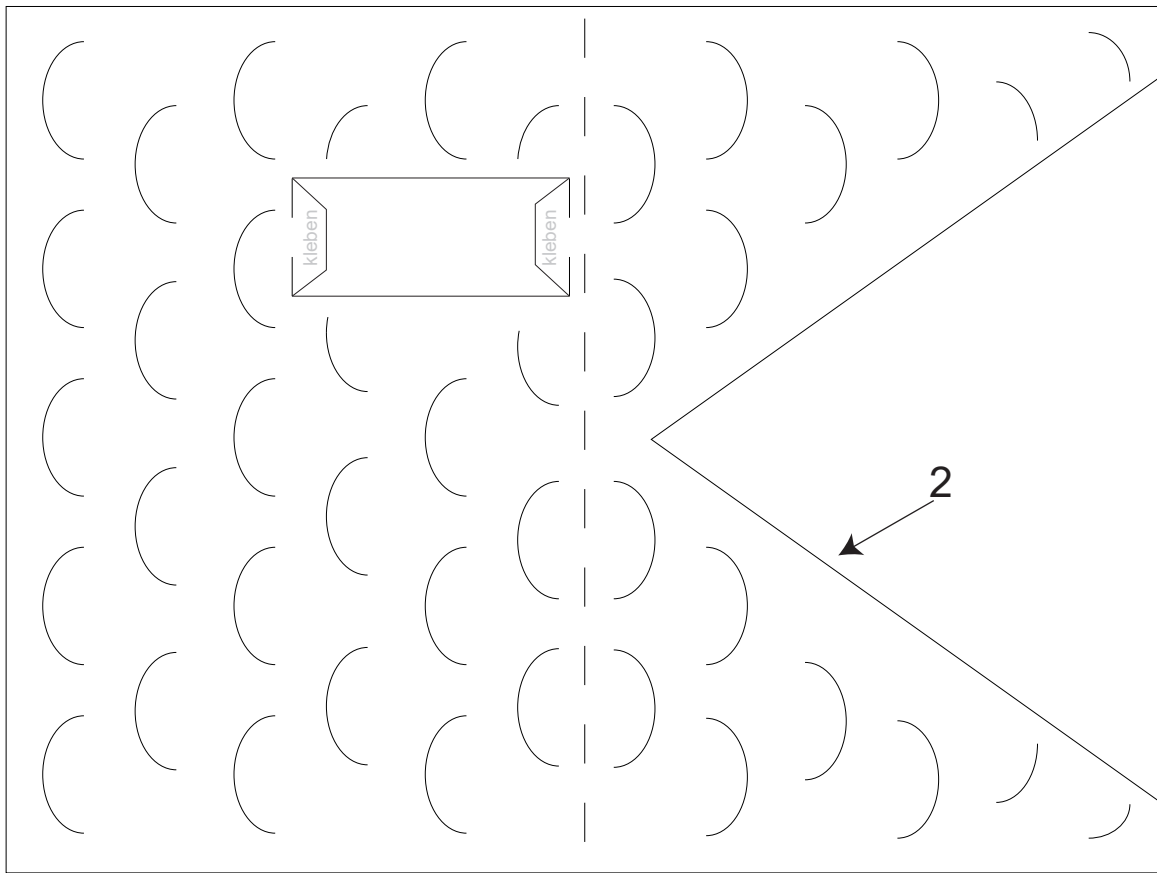
Tipp:
festes Papier, ca. 160g/m²

1

Faltlinie - - - - -
Schneidlinie _____







5